

Ficha técnica de la grapa de conexión cable a tierra sin tornillo

1. Ficha técnica de la grapa de conexión cable a tierra sin tornillo

Fabricante:

Código fabricante:

Material

Designación:

Código:

Grapa de conexión cable a tierra sin tornillo	
440860	
Especificado	Ofertado
ASTM A153	

Norma

Características Constructivas

Material:

Tipo de galvanizado:

Acero galvanizado	
ASTM A153	

Características dimensionales

Longitud (mm):

Ancho (mm):

Diámetro mínimo admisible cable (mm):

Diámetro máximo admisible cable (mm):

Diámetro taladro (mm):

40	
40	
6	
10	
17,5	

Certificaciones

Certificación NTC ISO 9001:

Certificación NTC ISO 14001:

Certificación conformidad RETIE:

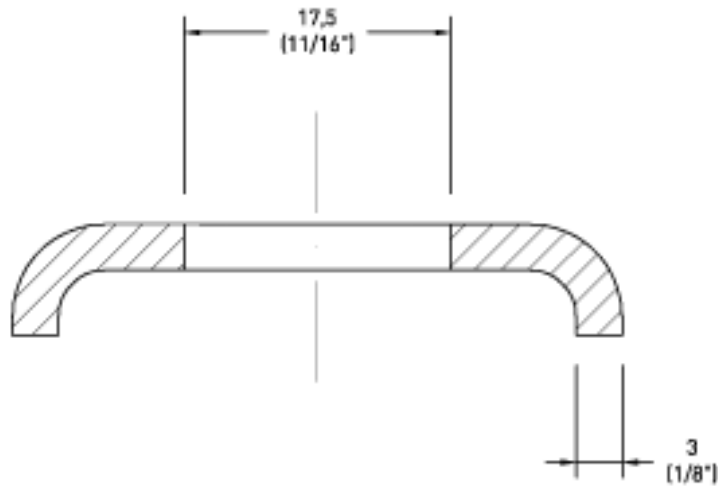
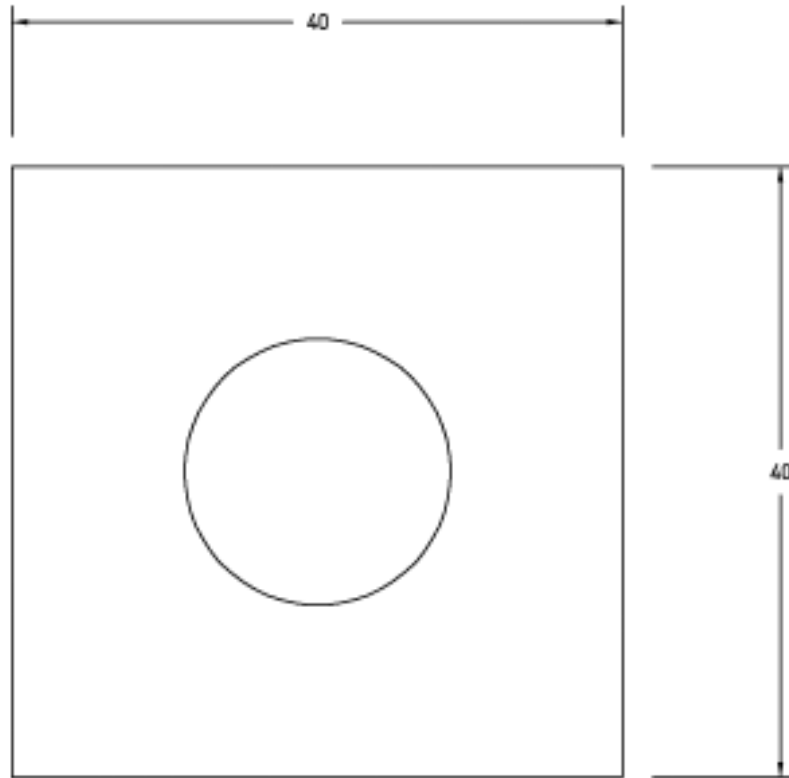
SI	
Opcional	
SI	

Observaciones

--

		Fecha: 12/01/2021
Edición: 1	Grupo-epm	Página: 1 de 2

Plano esquemático de la grapa de conexión cable a tierra sin tornillo



Grapa de conexión cable a tierra sin tornillo	Fecha	Nombre	
	Aprobado	ene-21	W. Sánchez
NORMA DE MATERIALES	Revisado	ene-21	J. Torres
	Dibujado	dic-03	P.T.B.
	Código material	440860	
	Plano	1/1	